

10.2. ФЛАНЕЦ ОБЖИМНОЙ ФИКСИРУЮЩИЙ

тип FA-R13 DN 50-600; PN 16



Назначение:

соединение пластиковых труб (ПЭ, ПВХ, ПНД) с фланцевой арматурой

Тип присоединения к трубопроводу:

муфтовый

Тип присоединения к арматуре:

фланцевый

Ответный фланец:

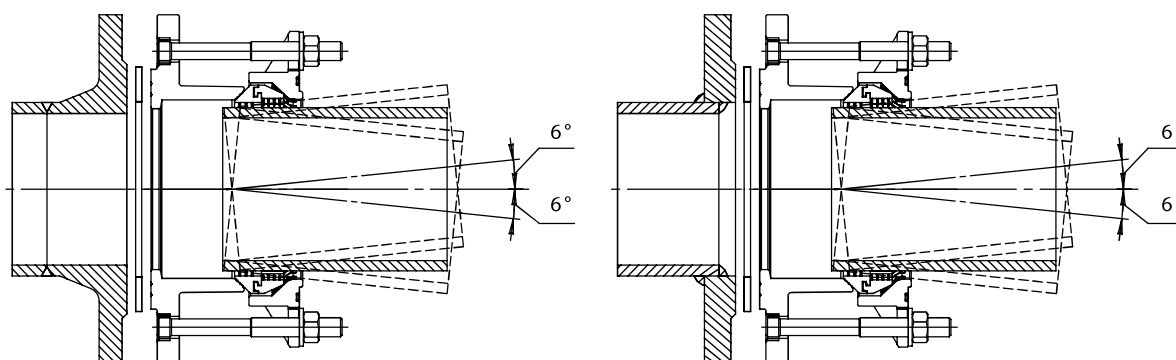
PN10 и PN16 по ГОСТ 33259-2015, универсальная рассверловка

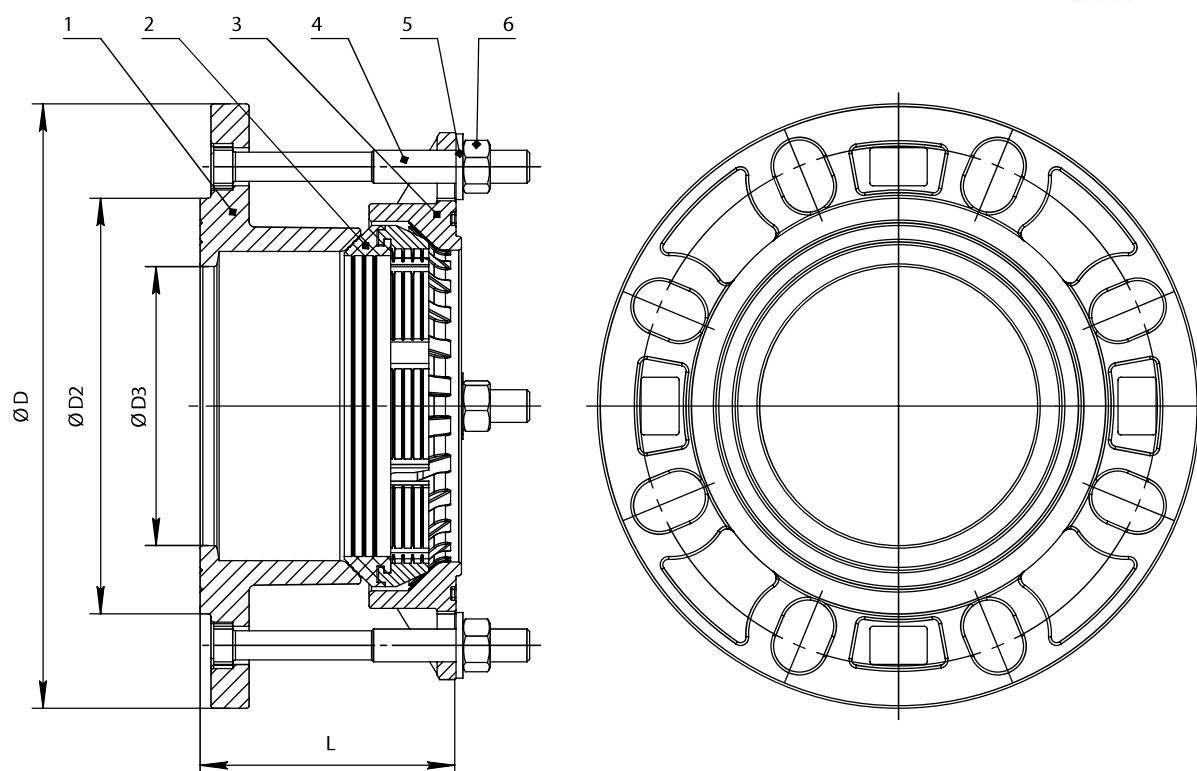
ОСНОВНЫЕ ИСПОЛЬЗУЕМЫЕ МАТЕРИАЛЫ

№	Элемент конструкции	Материал	Маркировка
1	Корпус	Чугун	ВЧ40 (GGG40)
2	Уплотнение	EPDM с латунным фиксатором	EPDM+Лс (Brass)
3	Кольцо	Чугун	ВЧ40 (GGG40)
4	Болт	Оцинкованная сталь	Ст35+Zn
5	Шайба	Оцинкованная сталь	Ст20+Zn
6	Гайка	Оцинкованная сталь	Ст20+Zn

МОНТАЖ

Допустимое отклонение трубопровода





ОСНОВНЫЕ МАССОГАБИРИТНЫЕ ХАРАКТЕРИСТИКИ

	DN	Наружный диаметр трубы, мм	L max	ØD	ØD2	ØD3	Болт	Количество болтов	Масса, кг
●	50	50	110	165	110	50	M12-110	4	4,0
○	50	63	110	180	110	53	M12-110	4	4,0
◐	65	75	110	180	125	68	M12-110	2	4,0
●	80	90	110	200	140	84	M12-110	4	5,0
●	100	110	110	220	155	103	M12-110	4	6,0
○	125	125	110	245	185	130	M12-110	4	6,3
●	150	160	115	285	210	150	M12-110	4	9,0
●	200	200	115	340	265	198	M14-130	4	11,0
●	200	225	155	340	265	206	M16-155	4	15,0
●	250	250	165	400	320	255	M16-155	6	20,0
○	250	280	150	400	320	255	M16-155	6	20,0
●	300	315	155	455	370	302	M16-155	6	28,0
◐	400	400	по запросу	580	480	405	M16	8	44,0
○	500	500	по запросу	715	585	510	M16	10	60,0
○	500	560	по запросу	715	585	520	M16	10	75,0
○	600	630	по запросу	840	682	620	M16	10	88,0