

# 10.1. ФЛАНЕЦ ОБЖИМНОЙ УНИВЕРСАЛЬНЫЙ

тип FA-U13 DN 50-600; PN 16



## Назначение:

соединение чугунных, стальных, асбестоцементных труб с фланцевой арматурой

## Тип присоединения к трубопроводу:

муфтовый

## Тип присоединения к арматуре:

фланцевый

## Ответный фланец:

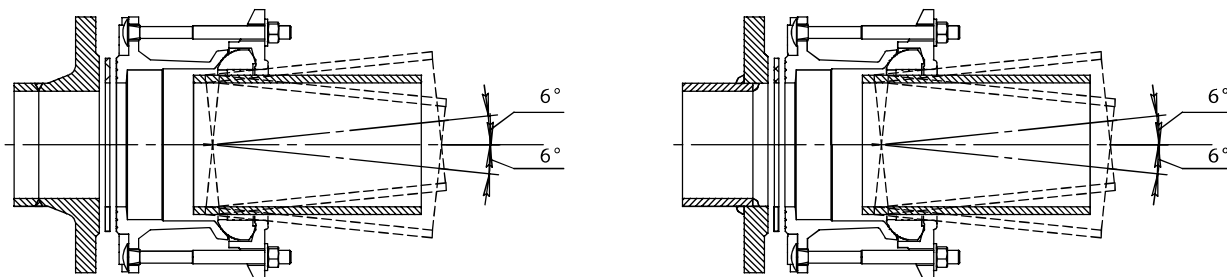
PN10 и PN16 по ГОСТ 33259-2015, универсальная рассверловка

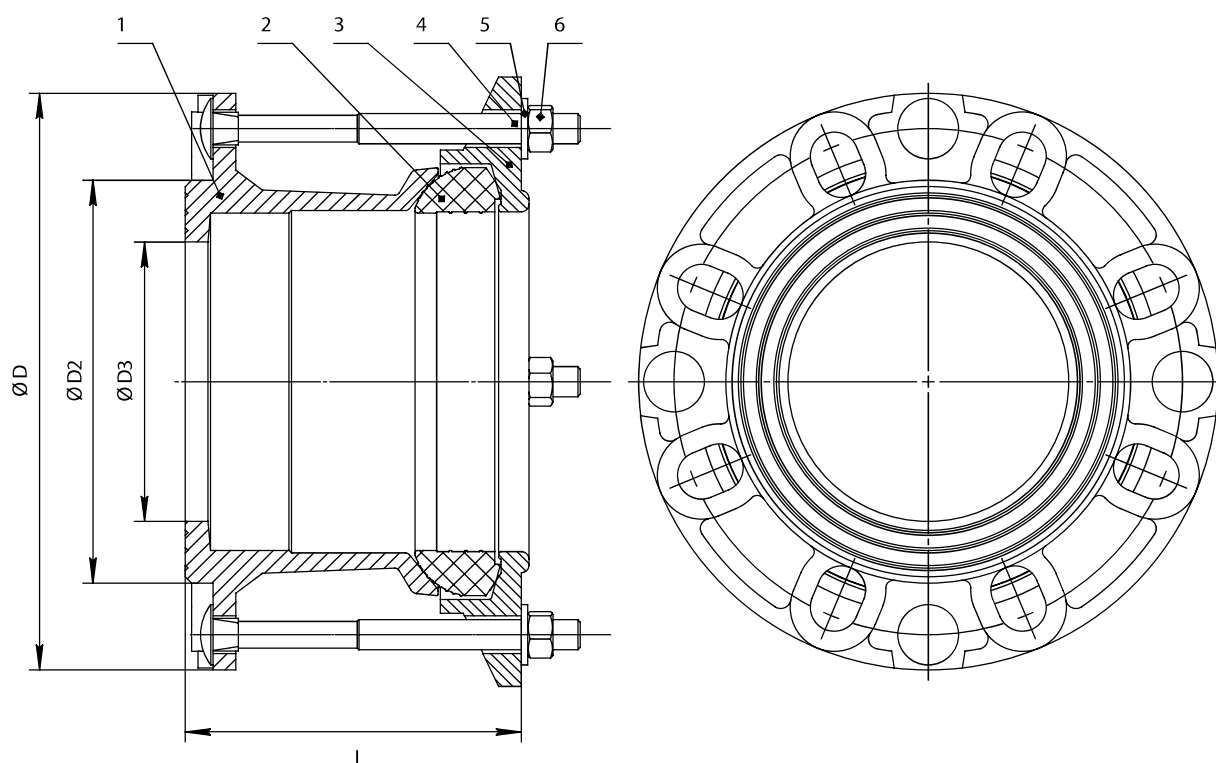
## ОСНОВНЫЕ ИСПОЛЪЗУЕМЫЕ МАТЕРИАЛЫ

№	Элемент конструкции	Материал	Маркировка
1	Корпус	Чугун	ВЧ40 (GGG40)
2	Уплотнение	EPDM	EPDM
3	Кольцо	Чугун	ВЧ40 (GGG40)
4	Болт	Оцинкованная сталь	Ст35+Zn
5	Шайба	Оцинкованная сталь	Ст20+Zn
6	Гайка	Оцинкованная сталь	Ст20+Zn

## МОНТАЖ

Допустимое отклонение трубопровода





### ОСНОВНЫЕ МАССОГАБИРИТНЫЕ ХАРАКТЕРИСТИКИ

DN	Наружный диаметр трубы, мм	L max	ØD	ØD2	ØD3	Болт	Количество болтов	Масса, кг
● 50	58-74	135	166	110	50	M12-150	4	3,7
● 65	68-84	135	187	125	65	M12-150	4	4,0
● 80	84-105	140	200	140	80	M12-150	4	4,9
● 100	99-118	140	235	155	100	M12-150	4	6,0
● 100	109-133	145	235	155	100	M12-150	4	6,5
● 125	133-157	150	285	185	135	M12-210	4	6,8
● 150	157-182	150	285	215	150	M12-170	4	9,6
● 150	177-201	150	285	215	160	M12-170	4	11,3
● 200	194-215	165	345	265	200	M12-170	4	13,3
● 200	218-242	165	348	265	200	M12-170	4	14,5
● 250	242-268	165	410	320	245	M12-170	6	17,9
● 250	266-291	165	410	320	250	M12-170	6	17,9
○ 250	280-305	165	410	320	250	M12-170	6	17,9
● 300	302-327	165	455	370	300	M12-170	6	25,2
● 300	324-350	190	490	370	310	M14-190	6	25,9
○ 350	351-378	170	520	430	350	M14-170	8	33,0
○ 350	386-410	190	520	430	360	M14-190	8	33,0
● 400	410-436	210	600	480	400	M14-210	8	41,3
○ 400	436-462	210	600	480	410	M14-210	8	41,3
○ 500	527-544	170	715	585	545	M14-190	10	45,6
● 600	630-647	170	840	682	650	M14-190	10	56,3