

Муфта ремонтная однозамковая

тип RC-Z17 для труб с наружным диаметром
75-336 мм; PN10; PN16



Наведите камеру телефона и узнайте
подробнее о данном оборудовании

Страница сайта dendor.ru

10.6



Назначение:

ремонт стальных, чугунных, ПВХ труб; устранение протечек трубопровода из-за трещин, отверстий, разрывов

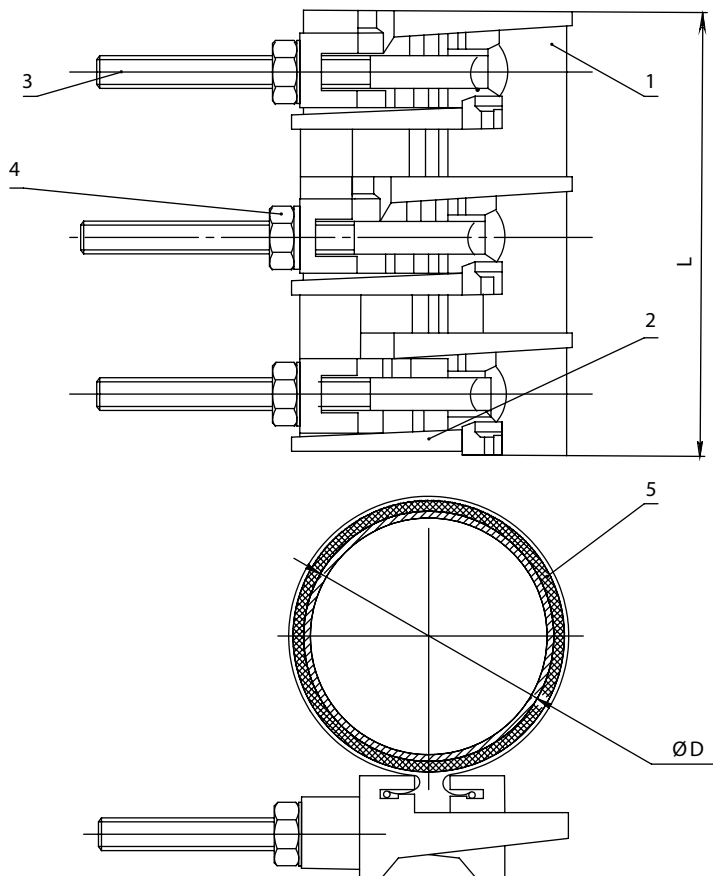


Тип присоединения к трубопроводу:

муфтовый

Основные используемые материалы

№	Элемент конструкции	Материал	Маркировка
1	Корпус	Нержавеющая сталь	SS316
2	Замок	Чугун	B450 (GGG50)
3	Болт	Оцинкованная сталь	Ст35+Zn
4	Гайка	Оцинкованная сталь	Ст20+Zn
5	Уплотнение	EPDM	EPDM



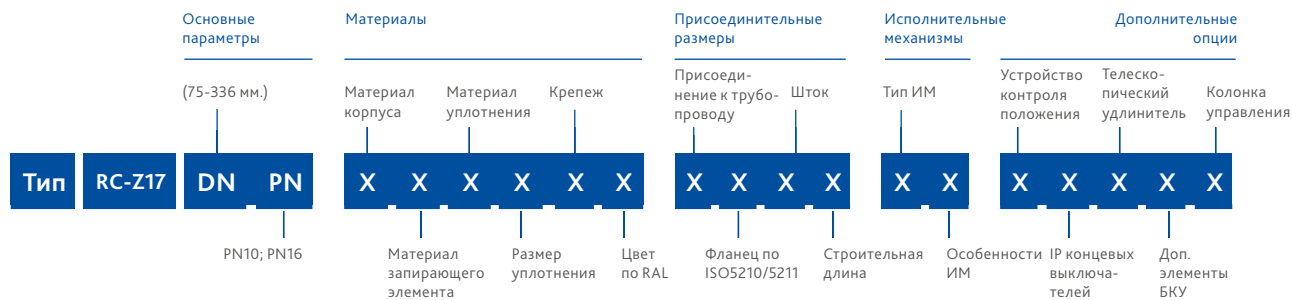
Основные массогабаритные характеристики

	Наружный диаметр трубы, ØD, мм	Условное давление, кгс/см ²	Длина L, мм	Масса, кг
●	75-85	16	200	4,8
●	88-98	16	200	4,9
●	108-118	16	150	3,2
●	108-118	16	200*	5,0
●	158-172	16	200	5,3
●	158-172	16	300*	7,8
●	217-229	10	300	8,2
○	217-229	10	400*	10,5
○	270-288	10	300	8,6
○	270-288	10	400*	10,0
○	323-336	10	300	8,9
○	323-336	10	400*	12,2

* Увеличенная строительная длина

Варианты исполнения муфты тип RC-Z17

Расшифровка артикуляционного номера



Группа	Параметр	Варианты исполнения	Наружный диаметр трубы, мм.	Характеристика
Материалы	Материал корпуса	3-нержавеющая сталь	75-336	Высокая коррозионная стойкость
	Материал запирающего элемента	0-нет	75-336	–
	Материал уплотнения	1 - EPDM	75-336	Раб. среды: вода, воздух, гликолевые растворы. Т раб. среды -25...+130°C (кратковременно до +150°C)
	Размер уплотнения	1-стандартное	75-336	–
	Крепеж	1-сталь+Zn	75-336	–
	Цвет по RAL	3-металл	75-336	Корпус изделия выполнен из нержавеющей стали и не имеет эпоксидного покрытия.
Присоединительные размеры	Присоединение к трубопроводу	7-муфтовое	75-336	–
	Фланец по ISO5210/5211	0-нет	75-336	–
	Шток	0-нет	75-336	–
	Строительная длина	1-стандартная 2-увеличенная	75-336 108-336	См. табл. размеров на стр. 234
Исполнительные механизмы	Тип ИМ, его особенности	00-нет	75-336	–
Дополнительные опции	Устройство контроля положения	0-нет	75-336	–
	IP концевых выключателей	0-нет	75-336	–
	Телескопический удлинитель	0-нет	75-336	–
	Дополнительные элементы бесколодезной установки	0-нет	75-336	–
	Колонка управления	0-нет	75-336	–