

ДОБРОВОЛЬНАЯ СЕРТИФИКАЦИЯ ПРОДУКЦИИ

СЕРТИФИКАТ СООТВЕТСТВИЯ



№ РОСС.RU.04ССН0.00584

Срок действия с 04.02.2022 по 03.02.2025

№ 00600

ОРГАН ПО СЕРТИФИКАЦИИ

Общества с ограниченной ответственностью "Международный стандарт", 127030, РОССИЯ, город Москва, улица Новослободская, дом 20, этаж 2, помещение 1, комната 15, офис 88к, Телефон: +79055740063, Адрес электронной почты: gost-st@mail.ru
Регистрационный номер аттестата аккредитации: РОСС RU.32509.04ССН0.OC01

ПРОДУКЦИЯ

ХОМУТЫ РЕМОНТНЫЕ (СВЕРТНЫЕ МУФТЫ), АТКА; ХОМУТОВЫЕ ВРЕЗНЫЕ ОТВОДЫ (СЕДЕЛКИ), АТКА.
Серийный выпуск

код ОК

25.94.12

СООТВЕТСТВУЕТ ТРЕБОВАНИЯМ НОРМАТИВНЫХ ДОКУМЕНТОВ

ГОСТ 12.2.063-2015
ТУ 25.94.12-002-52607177-2019 Хомуты ремонтные (свертные муфты)

код ТН ВЭД

7318

ИЗГОТОВИТЕЛЬ

ОБЩЕСТВО С ОГРАНИЧЕННОЙ ОТВЕТСТВЕННОСТЬЮ "АКВАТЕХКОМПЛЕКТ"
Место нахождения: Россия, Москва, 109428, проспект Рязанский, дом 8А, строение 1, Э 4 пом VI К 2 оф 423, ИНН 7721399850, ОГРН 5157746160743. Адрес места осуществления деятельности по изготовлению продукции: Россия, Московская область, пгт Малаховка, Шоссейная улица, дом 40

СЕРТИФИКАТ ВЫДАН

ОБЩЕСТВО С ОГРАНИЧЕННОЙ ОТВЕТСТВЕННОСТЬЮ "АКВАТЕХКОМПЛЕКТ"
Место нахождения: Россия, Москва, 109428, проспект Рязанский, дом 8А, строение 1, Э 4 пом VI К 2 оф 423, ИНН 7721399850, ОГРН 5157746160743. Телефон: +74957304755. Адрес электронной почты: info@aquatechkom.ru.
осуществления деятельности: Россия, Московская область, 140093, город Дзержинский, Дзержинская улица, дом 42, с4

НА ОСНОВАНИИ

Протокола испытаний № 06538-МС-2022 от 04.02.2022 года, выданного Испытательной лабораторией «Международный стандарт» Общества с ограниченной ответственностью «Международный стандарт» (регистрационный номер аттестата аккредитации РОСС RU.32509.04ССН0.ИЛ01)

ДОПОЛНИТЕЛЬНАЯ ИНФОРМАЦИЯ

Место нанесения знака соответствия: на изделия, в упаковке и технической документации. Схема сертификации: Зс.



Руководитель органа

Эксперт

Е.Н. Ситников
подпись

А.Л. Чернышевский
подпись

Е.Н. Ситников

инициалы, фамилия

А.Л. Чернышевский

инициалы, фамилия

Сертификат не применяется при обязательной сертификации

ОБЩЕСТВО С ОГРАНИЧЕННОЙ ОТВЕТСТВЕННОСТЬЮ «АТК»

ХОМУТОВЫЙ ОТВОД ФЛАНЦЕВЫЙ (ОТВОД ДЛЯ ВРЕЗКИ)

ПАСПОРТ

СОДЕРЖАНИЕ

1. Общие указания	3
2. Назначение	3
3. Материал основных деталей	3
4. Срок службы	3
5. Размещение, монтаж и подготовка к использованию	4
6. Меры безопасности	4
7. Гарантии изготовителя	4
8. Хранение и транспортирование	5
9. Порядок эксплуатации и ремонт	5
10. Свидетельство о приемке	5

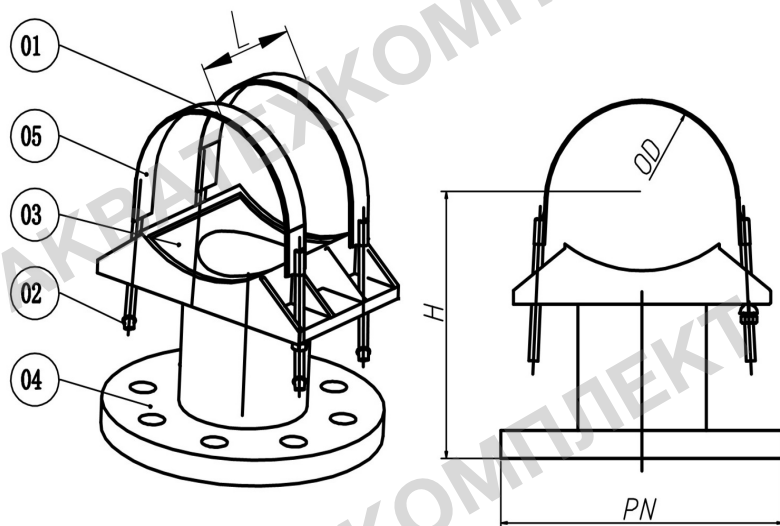
Приложение А – Габаритные и присоединительные размеры, конструкция Хомутовых отводов фланцевых..... 6-7

Условный Диаметр фланца	Условный диаметр хомута	Наружный диаметр трубы, мм.		L, мм	H, мм	PN мм	Вес, кг	Кол-во хомутов
		MIN	MAX					
Ду50	Ø 80	75	98	120	155	165	4,65	1
	Ø 100	108	133	140	165	165	4,73	
	Ø 125	133	144	120	180	165	4,83	
	Ø 150	158	170	145	190	165	4,93	
	Ø 175	191	200	145	200	165	5,08	
	Ø 200	206	235	155	225	165	5,23	
	Ø 225	241	250	155	225	165	5,38	
	Ø 250	248	274	260	265	200	5,53	
	Ø 300	313	338	320	295	200	5,73	
Ду80	Ø 225	241	250	210	225	200	9,90	2
	Ø 250	248	274	260	265	200	10,26	
	Ø 300	313	338	320	295	200	10,86	
Ду100	Ø 225	241	250	210	230	220	10,52	2
	Ø 250	248	274	260	270	220	10,82	
	Ø 300	313	338	320	300	220	11,42	
	Ø 350	355	368	320	310	220	11,50	
	Ø 400	418	443	320	380	220	12,10	
	Ø 500	508	532	160	420	220	13,00	
Ду150	Ø 300	313	338	320	310	285	11,42	2-3
	Ø 400	418	443	320	380	285	12,10	
	Ø 500	508	532	216	448	285	13,00	
	Ø 600	630	640	230	560	285	13,90	

Наименование предприятия-изготовителя:
ООО «АТК»

Приложение А
**ГАБАРИТНЫЕ РАЗМЕРЫ, КОНСТРУКЦИЯ
 ХОМУТОВЫХ ОТВОДОВ ФЛАНЦЕВЫХ**

Рисунок 1



Примечание:

- 1 — Хомут (лента)
- 2 — Гайка
- 3 — Манжета
- 4 — Корпус отвода с фланцем
- 5 — Резиновое уплотнение

1. ОБЩИЕ УКАЗАНИЯ

1.1. Для правильного заполнения и ведения паспорта при эксплуатации и ремонте отвода обслуживающий персонал должен выполнять следующие требования:

- ознакомиться **внимательно** с данным паспортом;
- паспорт должен находиться у ответственного лица;
- в паспорте не допускаются подчистки, записи карандашом или смывающимися чернилами;
- паспорт выдается на партию хомутowych отводов в количестве 1 шт.

2. НАЗНАЧЕНИЕ

2.1. Хомутовой отвод фланцевый предназначен для отвода рабочей среды из чугунных, стальных, ПВХ и асбестоцементных труб водоснабжения под давлением без их отключения среды, с уходом под фланец Ду50, Ду80 или Ду100.

2.2. Рабочая среда: вода с различными неагрессивными примесями при давлении до 10 кгс/см² и температуре от -20°C до 80°C постоянно и до 100°C кратковременно.

3. МАТЕРИАЛ ОСНОВНЫХ ДЕТАЛЕЙ

Наименование детали	Марка материала
Хомут (лента) + уплотнение	12x18н10т + EPDM
Шпилька	12x18н10т
Манжета	EPDM
Сферическая гайка	Ст.20 оцинкованная
Гайка	Ст.20 оцинкованная
Корпус отвода с фланцем	Высокопрочный чугун GGG50 с эпоксидной краской

4. СРОК СЛУЖБЫ

4.1. Полный срок службы отвода – не более 5 лет.

5. РАЗМЕЩЕНИЕ, МОНТАЖ И ПОДГОТОВКА К ИСПОЛЬЗОВАНИЮ

- 5.1. Отвод для врезки можно монтировать на подземных или наземных трубопроводах, на вертикальных и горизонтальных установках.
- 5.2. Во время монтажа необходимо обратить внимание, чтобы выполняемая установка не подвергала отвод изгибающим (более 4°) или растягивающим напряжениям, вытекающим из нагрузки ее массой, не зафиксированного трубопровода.
- 5.3. Смонтированный и отрегулированный производителем отвод готов к монтажу в системе.
- 5.4. Приступая к монтажу отвода, следует ознакомиться с технической документацией, т.е. проверить предназначение для рабочих тел и параметры работы трубопровода, в котором он будет установлен.
- 5.5. Каждое изменение эксплуатационных условий требует консультации с производителем отвода.
- 5.6. Приступая к монтажным работам, необходимо проверить состояние отвода и, в случае необходимости, тщательно промыть водой.

6. МЕРЫ БЕЗОПАСНОСТИ

- 6.1. Персонал, обслуживающий отводы, должен пройти инструктаж по технике безопасности, быть ознакомлен с руководством по эксплуатации и обслуживанию на объекте, иметь индивидуальные средства защиты.
- 6.2. При монтаже, эксплуатации и демонтаже необходимо соблюдать правила техники безопасности, установленные на объекте.**

7. ГАРАНТИИ ИЗГОТОВИТЕЛЯ

- 7.1. Изготовитель гарантирует соответствие изделия требованиям действующей технической документации по ТУ4830-002-90584200-2012 и признано годным к эксплуатации.
- 7.2. Гарантийный срок хранения – один год с даты приемки отвода.
- 7.3. Условия хранения – по группе 2 ГОСТ 15150-69.

8. ХРАНЕНИЕ И ТРАНСПОРТИРОВАНИЕ

- 8.1 Условия транспортирования и хранения отводов – 5 (ОЖ4) по ГОСТ 15150.
- 8.2 Отводы транспортируются крытыми транспортными средствами в соответствии с правилами перевозки грузов, действующих на данном виде транспорта.
Во время транспортировки изделие должно быть защищено от повреждений.
- 8.3 Транспортирование деталей отводов производится в собранном или разобранном виде.
Бросать отводы не допускается.
- 8.4 При транспортировании отводов к месту монтажа должна исключаться возможность загрязнения и попадания посторонних предметов во внутреннюю полость отводов.
- 8.5 Хранение отводов на складах и строительных площадках должно производиться в штабелях, уложенных на ровных площадках.
- 8.6 Воздух помещения, в котором хранят отводы, не должен содержать коррозионно-активных веществ.

9. ПОРЯДОК ЭКСПЛУАТАЦИИ И РЕМОНТ

- 9.1. Для обеспечения безопасности работы категорически запрещается:**
- производить работы по устранению дефектов при наличии давления рабочей среды в трубопроводе;
 - использовать отвод на параметрах, превышающих эксплуатационные.
- 9.2. После эксплуатации, при подготовке к повторному использованию, при необходимости заменить резиновые уплотнения, подушку, гайки и шайбы.

10. СВИДЕТЕЛЬСТВО О ПРИЕМКЕ

- 10.1 Хомутовые отводы фланцевые _____ признаны годными для эксплуатации.

Штамп ОТК

подпись

дата