

10.5. МУФТА СОЕДИНИТЕЛЬНАЯ ФИКСИРУЮЩАЯ

тип RC-R13 DN 50-600; PN 16



Назначение:

соединение пластиковых
(ПЭ, ПНД, ПВХ) труб

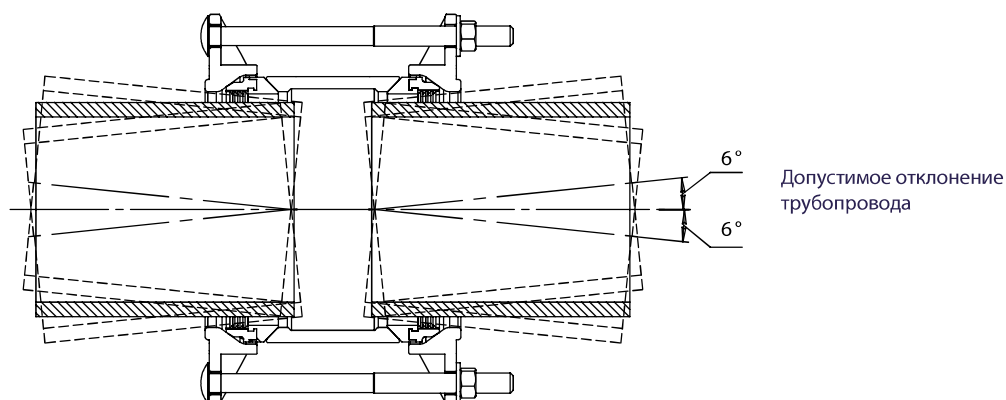
Тип присоединения к трубопроводу:

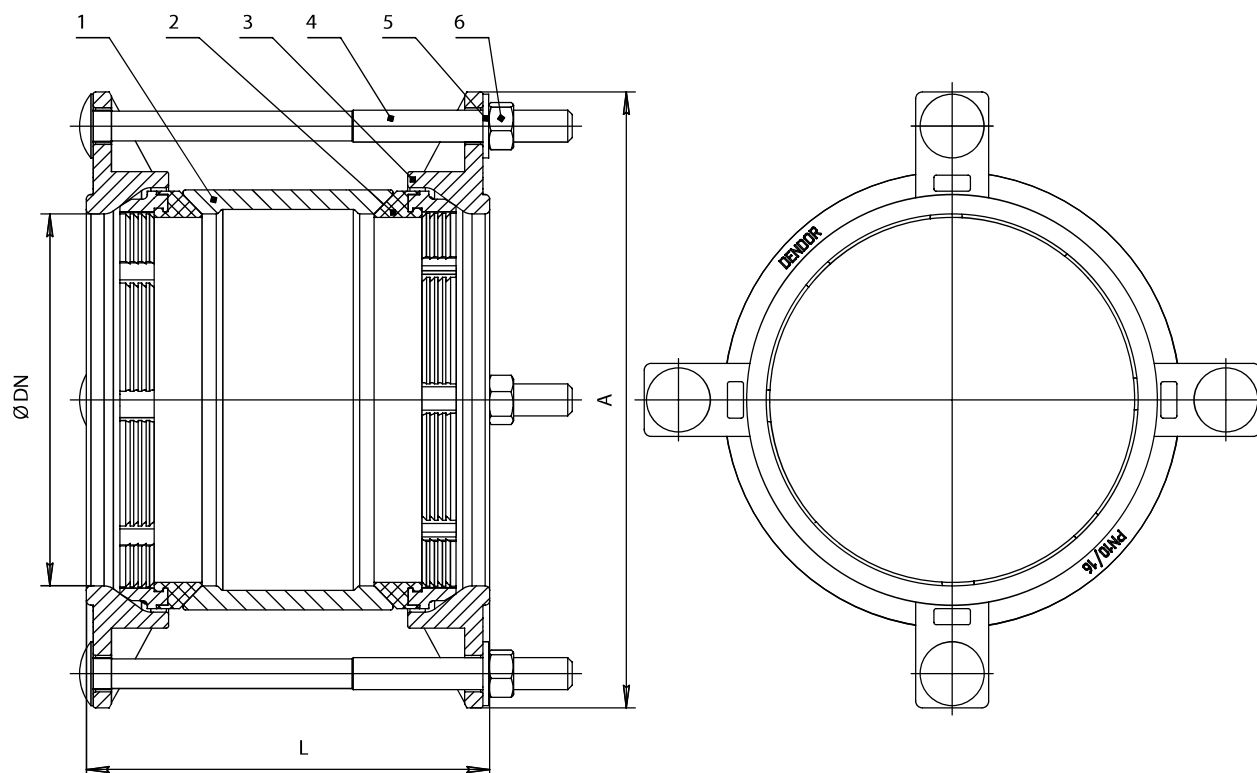
муфтовый

ОСНОВНЫЕ ИСПОЛЬЗУЕМЫЕ МАТЕРИАЛЫ

№	Элемент конструкции	Материал	Маркировка
1	Корпус	Чугун	ВЧ40 (GGG40)
2	Уплотнение	EPDM с латунным фиксатором	EPDM+Лс (Brass)
3	Кольцо	Чугун	ВЧ40 (GGG40)
4	Болт	Оцинкованная сталь	Ст35+Zn
5	Шайба	Оцинкованная сталь	Ст20+Zn
6	Гайка	Оцинкованная сталь	Ст20+Zn

МОНТАЖ





ОСНОВНЫЕ МАССОГАБАРИТНЫЕ ХАРАКТЕРИСТИКИ

DN	Наружный диаметр трубы, мм	L max	A	Болт	Количество болтов	Масса, кг
○ 50	63	185	150	M12-190	4	3,0
○ 65	75	180	165	M12-190	2	4,0
● 100	110	180	200	M14-190	4	5,0
○ 125	125	180	240	M14-190	4	6,6
● 150	160	185	270	M14-190	4	9,0
○ 200	200	200	325	M14-210	4	10,0
○ 200	225	235	325	M16-285	4	19,0
○ 250	250	235	380	M16-310	6	25,0
○ 250	280	260	380	M16-310	6	26,5
○ 300	315	330	420	M16-330	6	44,0
○ 400	400	270	580	M16	8	48,0
○ 500	500	285	715	M16	10	61,0
○ 500	560	по запросу	715	M16	10	68,0
○ 600	630	по запросу	840	M16	10	79,0