

10.4. МУФТА СОЕДИНИТЕЛЬНАЯ УНИВЕРСАЛЬНАЯ

тип RC-U13 DN 50-400; PN 16



Назначение:

соединение чугунных, стальных, асбестоцементных труб

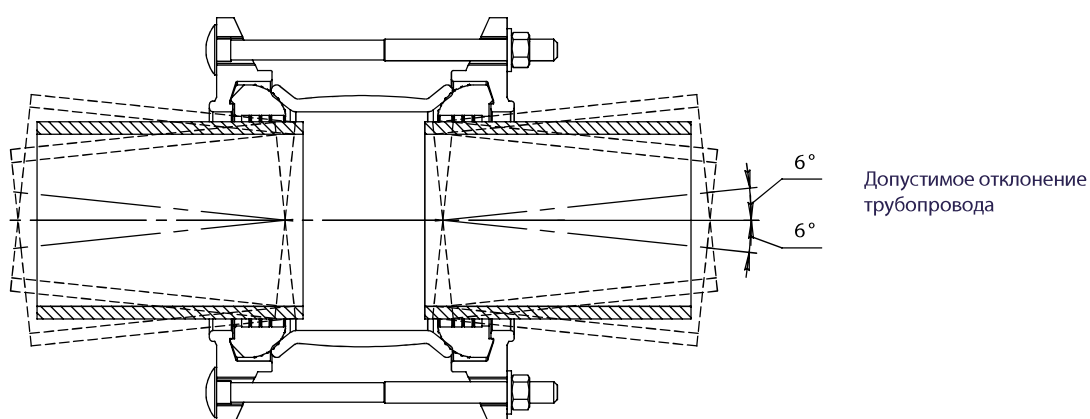
Тип присоединения к трубопроводу:

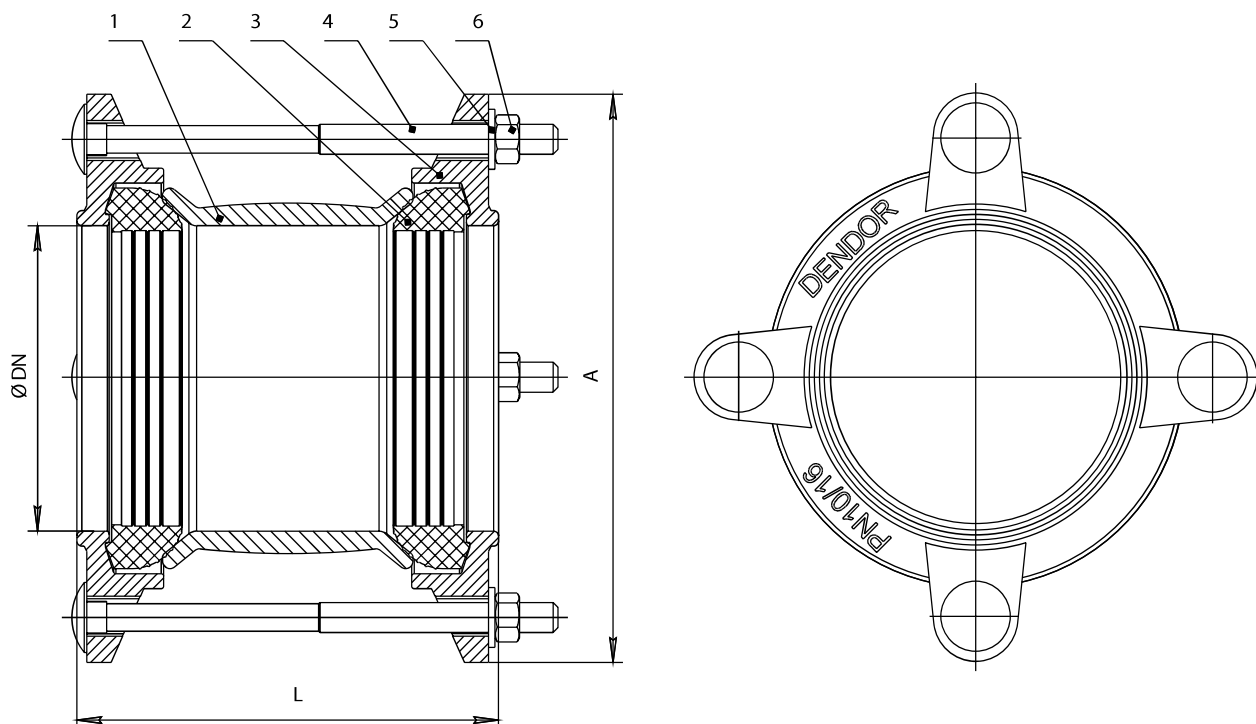
муфтовый

ОСНОВНЫЕ ИСПОЛЪЗУЕМЫЕ МАТЕРИАЛЫ

№	Элемент конструкции	Материал	Маркировка
1	Корпус	Чугун	ВЧ40 (GGG40)
2	Уплотнение	EPDM	EPDM
3	Кольцо	Чугун	ВЧ40 (GGG40)
4	Болт	Оцинкованная сталь	Ст35+Zn
5	Шайба	Оцинкованная сталь	Ст20+Zn
6	Гайка	Оцинкованная сталь	Ст20+Zn

МОНТАЖ





ОСНОВНЫЕ МАССОГАБИТНЫЕ ХАРАКТЕРИСТИКИ

DN	Наружный диаметр трубы, мм	L max	A	Болт	Количество болтов	Масса, кг
● 50	58-74	170	175	M12-190	4	3,0
● 65	68-84	170	185	M12-190	2	3,9
● 80	84-105	180	210	M12-190	4	5,0
● 100	99-118	180	230	M12-190	4	5,5
● 100	109-133	180	245	M12-190	4	6,0
● 125	133-157	180	275	M12-190	4	8,0
● 150	157-182	195	305	M12-220	4	8,7
○ 150	177-201	195	325	M12-220	4	10,0
○ 200	194-215	205	360	M12-220	4	12,9
● 200	218-242	230	385	M12-230	6	13,0
○ 250	242-268	250	405	M12-230	6	14,5
● 250	266-291	250	430	M12-270	6	16,0
○ 250	280-305	250	445	M12-270	6	18,5
● 300	302-327	250	470	M12-250	6	20,0
○ 300	324-350	260	475	M14-260	6	24,0
○ 350	352-378	260	505	M14-260	8	28,0
○ 350	386-410	260	540	M14-260	8	28,0
○ 400	410-436	250	565	M14-260	8	29,0
○ 400	436-462	250	590	M14-260	8	29,0